



MADE IN SWEDEN

# CTC EcoAir 600M

Varvtalsstyrda luft/vattenvärmepumpar,  
modell 610M-622M, 2.5-22 kW

**CTC EcoAir 600M är en serie hög-effektiva varvtalsstyrda värmepumpar som automatiskt anpassar sig till husets effektbehov under året.**



**ENERGY  
FLEX**

# CTC EcoAir 600M en serie varvtalsstyrda luft/vatten- värmepumpar med mycket hög årsverkningsgrad (SCOP 4,9)

## Anpassar sig automatiskt

CTC EcoAir 600M är en serie högeffektiva varvtalsstyrda luft/vattenvärmepumpar som anpassar sig automatiskt till villans, fastighetens eller den mindre industrifastighetens effektbehov under året.

## Maximal besparing

Vid stort effektbehov ökar effekten och vid lägre varvar kompressorn ner och effekten minskar. Tack vare detta får du alltid maximal besparing.

## Passar i de flesta miljöer

Luft/vatten-värmepumpar med en snygg och diskret design, som gör att de passar in i de flesta miljöer.

## Luften är fylld av energi

CTC EcoAir 600M är optimerad för att på bästa sätt ta tillvara på den miljövänliga energin som finns i luften. Den överför luftens energi till värme och varmvatten och kräver inga borrhål eller slingor i marken.

## Styrs med en enkel touch

För att göra det enkelt att justera värme och varmvatten har alla våra styrande produkter en pekskärm i färg. CTC EcoAir bör alltid installeras med någon av våra inomhus- eller styrmoduler för bästa effekt. Vi rekommenderar CTC EcoZenith i350 för styrning och varmvatten.

## Mest varmvatten i klassen

Inomhusmodulen CTC EcoZenith i350 har utrustats med en högeffektiv varmvattenberedning som producerar över 300 liter varmvatten.

## 15 duschande tonåringar?

Har du extra stort varmvattenbehov kan du koppla CTC EcoAir 622M mot allt-i-ett-tanken CTC EcoZenith i550 Pro. Den har en varmvattenkapacitet på mer än 600 liter, vilket räcker till 15 duschande tonåringar.

## Sparar upp till 80 %

CTC EcoAir 600M har automatisk avfrostning som ger mer värme, mer effekt och ökad livslängd. CTC EcoAir 600M sänker dina uppvärmningskostnader med upp till 80 %, ger värme ner till -22 °C och producerar upp till 65 °C varmvatten.

## Inbyggd kondensvattenråg

Under många värmepumpar fryser kondensvattnet och bildar en hel igloo av is. Detta slipper du med CTC EcoAir 600M, den har nämligen ett kondensvattenråg med inbyggd värmare som standard.

## Alltid högt i tak

Om takhöjden är låg och en normal värmepump för hög, då är lösningen att installera CTC EcoAir 600M med någon av våra lägre inomhusmoduler. CTC EcoZenith i350L eller CTC EcoZenith i250L.



## Samkör 10 värmepumpar

Om energibehovet är extra stort kan upp till tio värmepumpar samköras. Vill du koppla CTC EcoAir 600M till din befintliga anläggning kompletterar du med styrmodulen CTC EcoLogic Pro/Family. Ett unikt styrsystem som övervakar och styr CTC's värmepumpar, spetsvärme, buffert-tank, pool, frikyla etc i upp till fyra olika värmesystem.

## Made in Sweden

Alla CTC värmepumpar och pannor är designade, utvecklade och tillverkade i vår fabrik i Ljungby. Detta ger oss total kontroll av alla steg i tillverkningsprocessen från tillverkning till leverans av färdig produkt.

## CTC Trygghet

När du köper en CTC EcoAir 600M ingår alltid 3 års garanti och CTC Trygghet som gäller hela värmepumpsanläggningen. För mer information och villkor se: [ctc.se](http://ctc.se)

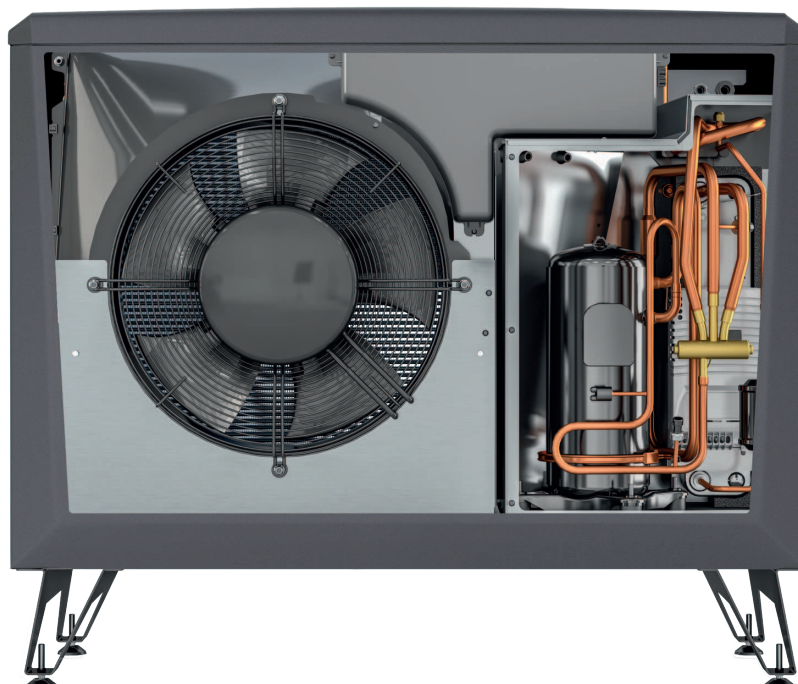
**Energiklass A+++ i  
system med styrenhet  
CTC EcoZenith i350**

**Mycket hög årsverkningsgrad, SCOP 4.9**

**Utrustad med  
varvtalsstyrd  
kompressor**

**Elektronisk  
expansionsventil  
för optimal drift**

**Automatisk avfrostning  
för mer värme och ökad  
livslängd**



**Producerar upp till  
65 °C varmvatten**

**Ger värme ner till  
-22 °C utetemperatur**

**Kondensvattenråg  
med inbyggd värmare  
som standard**

**Med CTC Connect+  
och CTC Internet  
styrs den enkelt med  
mobilen**



# Kompatibla styrenheter för CTC EcoAir 610M-622M - för mer utförlig information se respektive produktblad



## CTC EcoZenith i350

Inomhusmodul med högeffektiv varmvattenberedning. Extremt välisolerad med värmeväxlare. Fabriksmonterad laddpump och installationspaket.

**Låg:** 1 657 mm Toppanslutning. RSK: 620 3776

**Hög:** 1 905 mm Bottenanslutning. RSK: 620 3777

## CTC EcoZenith i250

Inomhusmodul med EnergyFlex. Flexibel systemtank med värmepumpsstyrning och två varmvattenslingor. Laddpump ingår.

**Låg:** 1 652 mm Toppanslutning. RSK: 624 0927

**Hög:** 1 886 mm Toppanslutning. RSK: 624 0928

## CTC EcoVent i350F

Inomhusmodul med högeffektiv varmvattenberedning och integrerad frånluftsventilation. Extremt välisolerad med värmeväxlare. Fabriksmonterad laddpump och installationspaket.

Ett nytt koncept för hus med frånluftsvärme. En komplett inomhusmodul med värmepumpsstyrning och integrerad ventilation som i kombination med en luft/vattenvärmepump ger en betydligt energieffektivare, smartare och tystare anläggning.

RSK: 624 4520



## CTC EcoLogic Pro/Family \*

EnergyFlex styrning av värmesystem. Ett unikt styrsystem som övervakar och styr CTC's värmepumpar, solpaneler, spetsvärme, bufferttank, pool, frikyla etc.

CTC EcoLogic Pro/Family sköter helt automatiskt in- och urkoppling av den befintliga pannan, prioriterar varmvattenproduktion eller värme.

**Pro:** Kan styra tio CTC värmepumpar i fyra värmesystem.

RSK: 624 6513

**Family:** Kan styra två CTC värmepumpar i två värmesystem.

RSK: 624 7711

## CTC EcoZenith i550 Pro \*

Intelligent multitank med EnergyFlex. Allt-i ett-tank som kan styra tre värmepumpar i tre olika värmesystem, med integrerad solstyrning och två varmvattenslingor.

CTC EcoZenith i550 Pro har en varmvattenkapacitet på mer än 600 liter, men är endast 1 700 mm hög vilket möjliggör placering i utrymmen med låg takhöjd. RSK: 624 0930

\* Endast för CTC EcoAir 614M-622M



## Tillbehör

### CTC Installationskit EcoAir

För frostskyddad installation utomhus. Flexibla slangar med isolering och kopplingar

RSK:  
621 2362

### CTC Laddpump 25/7.5-130

7,5 m A-klass PWM. Lämplig för värmepump 10-12 kW.

621 2427

### CTC Laddpump 25/8.5-130

8,5 m A-klass PWM. Lämplig för värmepump 14-20 kW.

621 2426

### CTC Värmekabel

Frostskyddsats för kondensvattenavlopp med 5 m kabel. (Endast plintsats. RSK:6247707)

624 7706

### CTC Flödesmätare G25

För mätning och injustering av vattenflödet (Isolerskål RSK: 6247710)

624 7709

### CTC Regnskydd EA Ø500

Regnskydd för CTC EcoAir 610M-614M

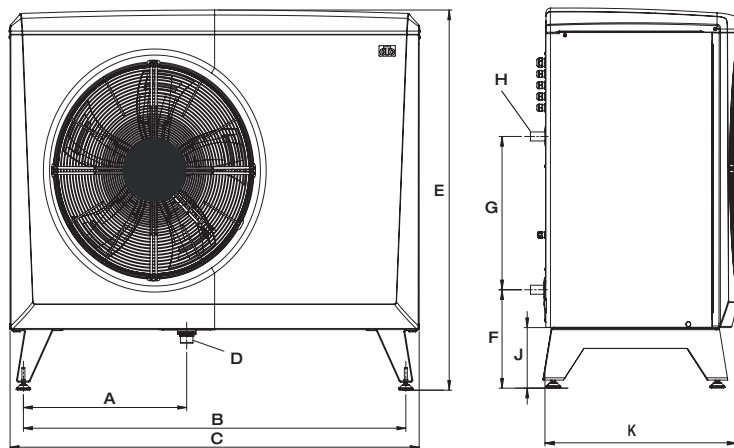
621 2451

### CTC Regnskydd EA Ø630

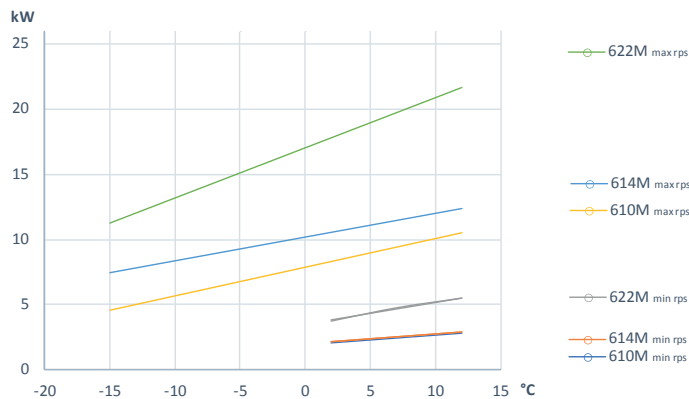
Regnskydd för CTC EcoAir 622M

621 2452

## Måttskiss



	610M / 614M	622M
A	486	550
B	1155	1285
C	1245	1375
D	Ø42 (G1¼")	Ø42 (G1¼")
E	1080	1180
F	308	308
G	476	476
H	Ø28	Ø28
J	188	188
K	545	645



### Leveransomfattning

Värmepump med fabriksmonterat anslutningsdon för strömmatning och kommunikation. Kommunikationskabel 15 m. Strömkabel 2 m.

### Bipackning

Manual, kondensavlopp G1¼" och filterkulven-till: G1" (610M/614M)/ G1¼" (622M)

### Rekomenderat tillbehör:

CTC Installationskit EcoAir  
Flexslangar med isolering och kopplingar för frostskyddad installation  
CTC-nr: 586534402

Teknisk data 3x400V		610M	614M	622M
RSK-nr		6251389	6251390	6251391
CTC-nr		588402001	588400001	588401001
Vikt (emballerad vikt)	kg	174 (204)	174 (204)	192 (226)
Mått (djup x bredd x höjd)	mm	545 x 1245 x 1080		645 x 1375 x 1180
Eldata, anslutning		400V 3N~ 50Hz		
Märkström/ med varvtalsreglering i styrenhet	A	7.1/ 6.6	10.2/ 9.4	16.9/ 15.5
Rekomenderad avsäkring/ med varvtalsreglering i styrenhet	A	10/ 10	13/ 10	20/ 16
Energieffektivitetsklass - värmesystem @ 35/55 °C <sup>1)</sup>		A+++	A+++	A+++
Energieffektivitetsklass @ 35/55 °C		A++	A+++	A+++
Tillförd effekt @ W35 °C & A +7 @ min rps / A -7 °C @ max rps (EN14511)		0.54 / 2.20	0.54 / 3.94	0.94 / 6.03
Avgiven effekt @ W35 °C & A +7 @ min rps / A -7 °C @ max rps (EN14511)	kW	2.55 / 6.20	2.55 / 8.69	4.75 / 13.99
Effektområde	kW	2.5 - 10	2.5 - 14	4.5 - 22
Kapslingsklass (IP)		IP X4		
Nominell värmeeffekt (P <sub>designh</sub> ) @ medelklimat 35/55 °C	kW	6 / 7	8 / 8	9 / 9
Nominell värmeeffekt (P <sub>designh</sub> ) @ kallt klimat 35/55 °C	kW	7 / 7	11 / 11	13 / 12
COP @ W35 °C & A +7 @ min rps / A -7 °C @ max rps (EN14511)		4.71 / 2.82	4.71 / 2.21	5.07 / 2.32
SCOP medelklimat 35/55 °C (EN14825)		4.8 / 3.6	4.9 / 3.8	4.9 / 3.8
SCOP kallt klimat 35/55 °C (EN14825)		3.8 / 3.2	3.9 / 3.1	4.3 / 3.5
Köldmediemängd (R407C, GWP 1774)	kg	2.2	2.2	2.7
CO <sub>2</sub> -ekvivalent	ton	3.903	3.903	4.790
Luftflöde max	m <sup>3</sup> /h	3129	3129	5457
Ljudeffekt L <sub>WA</sub> (@ A7 & W35/55 enligt EN12102 bilaga A.4) <sup>2)</sup>	dB(A)	53 / 53	51 / 52	55 / 55
Ljudtryck L <sub>PA</sub> 5 m (A7 @ W35/W55)	dB(A)	34 / 34	32 / 33	36 / 36
Ljudtryck L <sub>PA</sub> 10 m (A7 @ W35/W55)	dB(A)	28 / 28	26 / 27	30 / 30

<sup>1)</sup> Redovisad data gäller tillsammans med styrenhet CTC EcoZenith i350. Skala för ecodesigndata: A+++ till G. Energimärkningsdekal och datablad kan enkelt laddas ner på [www.ctc.se/Ecodesign](http://www.ctc.se/Ecodesign).

<sup>2)</sup> Angivet ljud ska ses som en fingervisning eftersom nivån påverkas av både effektuttag och omgivning. Redovisat värde avser 100 % reflekterande mark och vägg (slipad betong). (EN 12102)